

Hinweis:

Einige PIKO Modelle können mit einem Pufferkondensator auf der Lokplatte ausgerüstet werden. Die Kapazität des Kondensators richtet sich nach den jeweiligen Vorgaben des verwendeten Decoders. Wenden Sie sich deshalb bitte bei Anfragen zu möglichen Pufferkondensatoren an den jeweiligen Decoderhersteller.

Some PIKO models are equipped with a buffer condenser on the circuit board. The capacity of the condenser depends on the respective requirements of the applied decoder. For requests about suitable buffer condensers please contact the respective decoder manufacturer.

Certains modèles PIKO peuvent être équipés d'un condensateur de protection sur la platine de la locomotive. La capacité du condensateur varie alors selon les préconisations du fabricant du décodeur utilisé. En cas de questions concernant ce condensateur de protection veuillez- vous adresser au fabricant du décodeur utilisé.

Sommige modellen van PIKO kunnen worden uitgerust met een buffercondensator op de hoofdprintplaat van de loc. De capaciteit van de condensator is afhankelijk van de specificaties van de gebruikte decoder. U dient zich daarom tot de fabrikant van de decoder te wenden met betrekking tot de mogelijke buffercondensatoren.

BEDIENUNGSANLEITUNG

DIESELLOKOMOTIVE BR 364

Instruction sheet for Diesel Locomotive BR 364



PluX22

52820 Gleichstrom DC

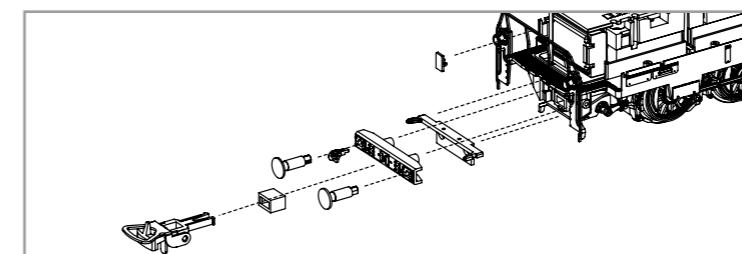
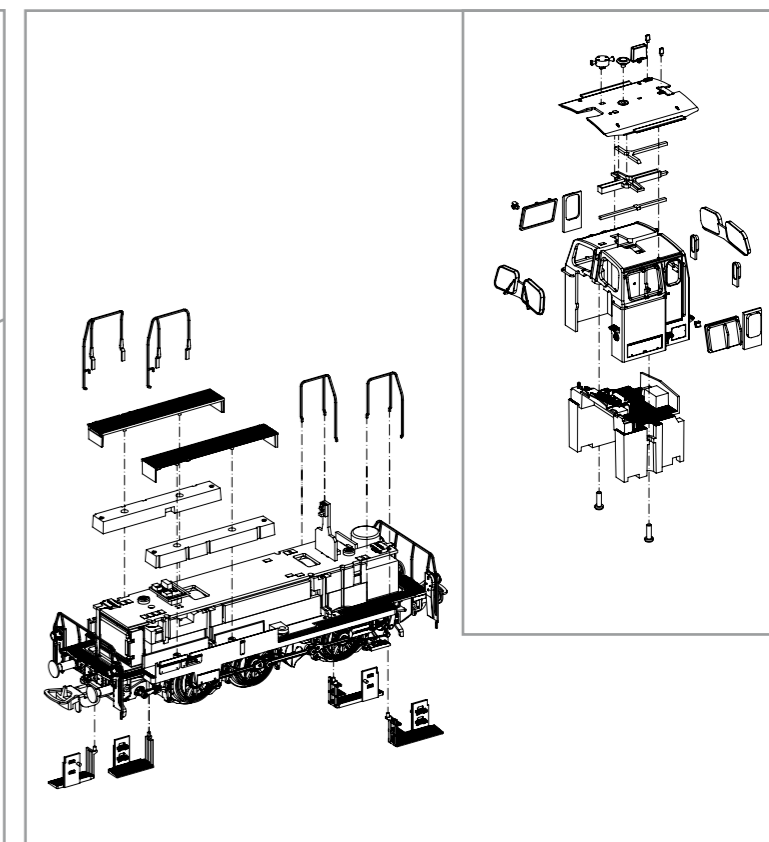
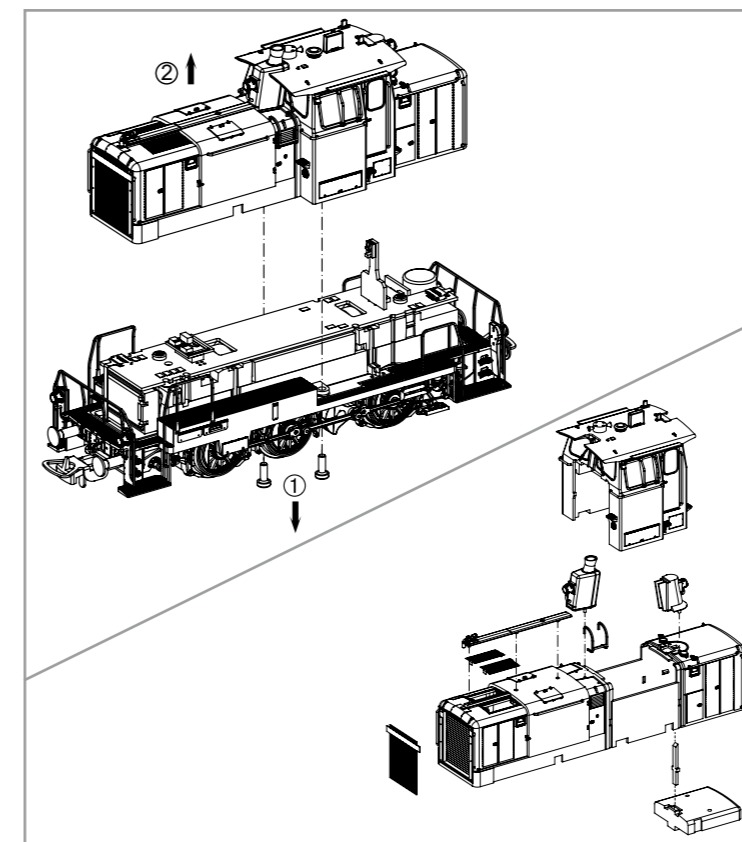
0-12 V ---

52821 Wechselstrom AC

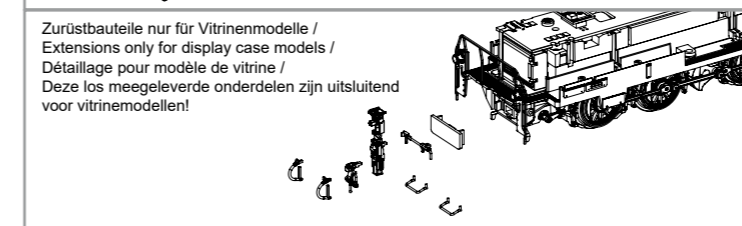
0-16 V \sim

Wichtige Informationen sind in der Verpackung und in der Anleitung enthalten.
Bitte bewahren Sie diese auf.

Notizen:



Zurüstbauteile nur für Vitrinenmodelle /
Extensions only for display case models /
Détailage pour modèle de vitrine /
Deze los meegeleverde onderdelen zijn uitsluitend voor vitrinemodellen!

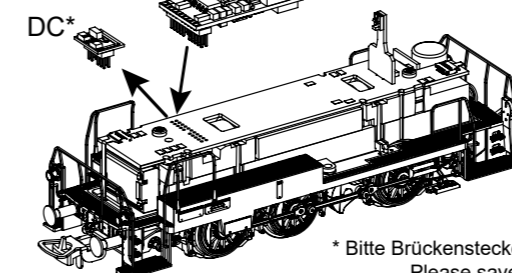


Decodereinbau:

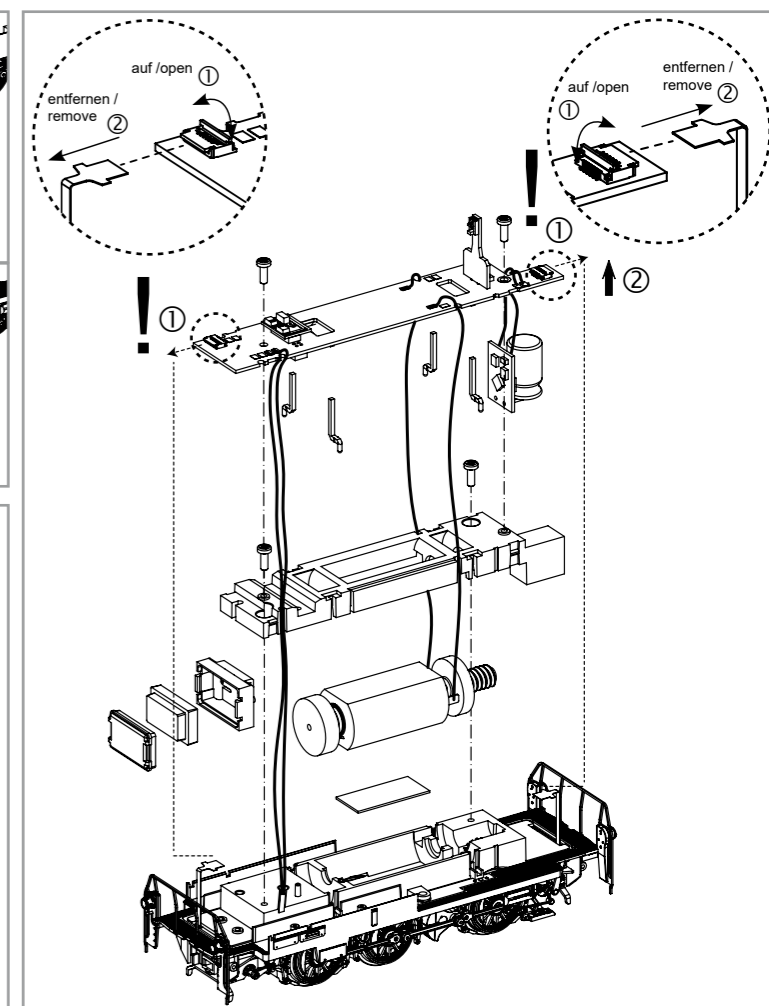
Installing Decoder /
Installation du décodeur /
Inbouw decoder

In DC Version nicht enthalten!
Not included in DC version! /
Non compris dans la version 2 rails DC! /
Bij de DC versie niet inbegrepen!

PIKO # 56400 / # 56401

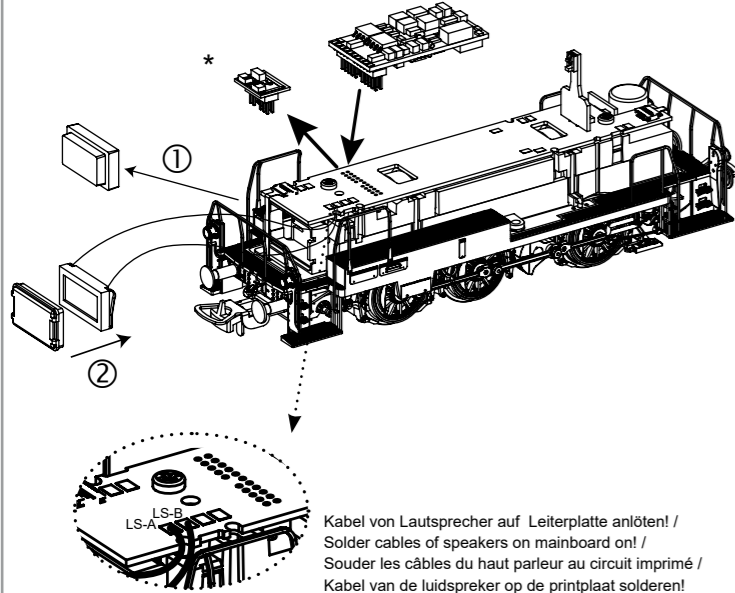


* Bitte Brückenstecker aufbewahren!
Please save the DC Bridge!
Conservez l'interface digitale!
De brugstecker s.v.p. bewaren!



Zurüstbauteile in DC-Version:
Extension in DC version /
Pièces pour Version DC /
Bijkomende onderdelen DC-versie

56424 PIKO SmartDecoder 4.1 Sound
56424 PIKO SmartDecoder 4.1 Sound
56424 PIKO SmartDecoder 4.1 Sound
56424 PIKO SmartDecoder 4.1 Sound

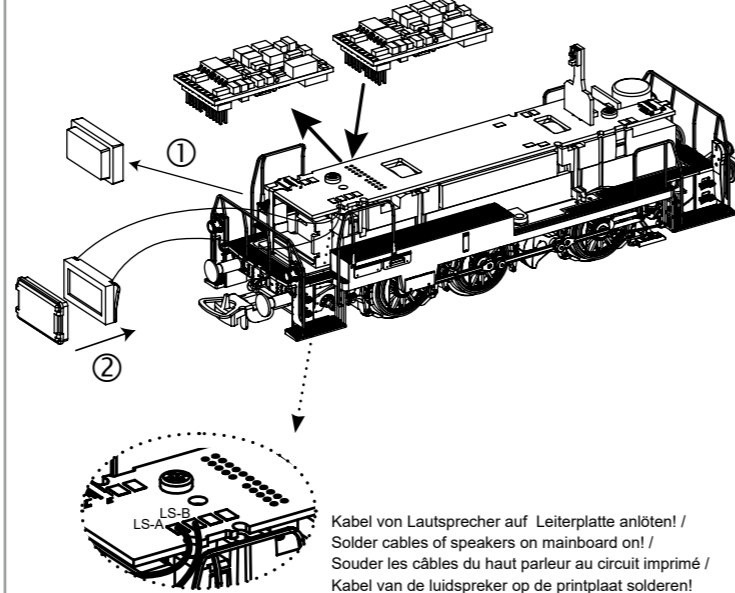


Kabel von Lautsprecher auf Leiterplatte anlöten! /
Solder cables of speakers on mainboard on! /
Souder les câbles du haut parleur au circuit imprimé /
Kabel van de luidspreker op de printplaat solderen!

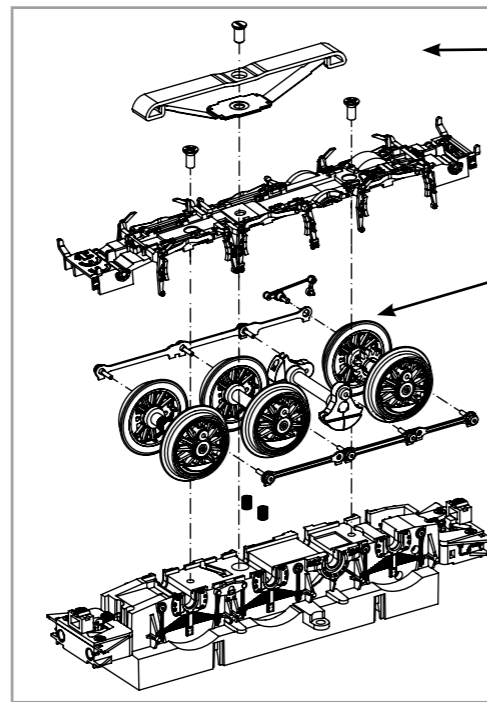
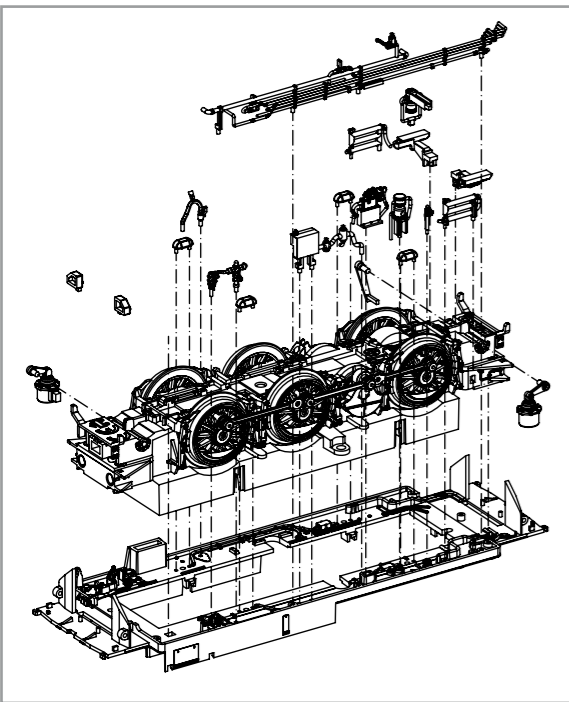
* Bitte Brückenstecker aufbewahren!
Please save the DC Bridge! /
Conservez l'interface digitale! /
De brugstecker s.v.p. bewaren

Zurüstbauteile in AC-Version:
Extension in AC version /
Pièces pour Version AC /
Bijkomende onderdelen AC-versie

56424 PIKO SmartDecoder 4.1 Sound
56424 PIKO SmartDecoder 4.1 Sound
56424 PIKO SmartDecoder 4.1 Sound
56424 PIKO SmartDecoder 4.1 Sound



Kabel von Lautsprecher auf Leiterplatte anlöten! /
Solder cables of speakers on mainboard on! /
Souder les câbles du haut parleur au circuit imprimé /
Kabel van de luidspreker op de printplaat solderen!



Nur in AC Version!
Only in AC version! /
Seulement en AC version /
Uitsluitend in AC versie!

Nur in DC Version!
Only in DC version! /
Seulement en DC version /
Uitsluitend in DC versie!

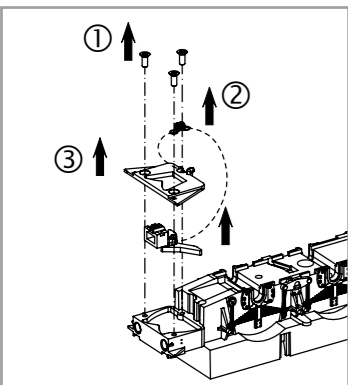
PIKO # 52820-81

Für den Haftreifenwechsel muss das Gestänge demontiert werden.

For the change the traction tires, the connecting rod must be dismantled.

Pour remplacer les essieux moteurs démonter la pièce de tringlerie

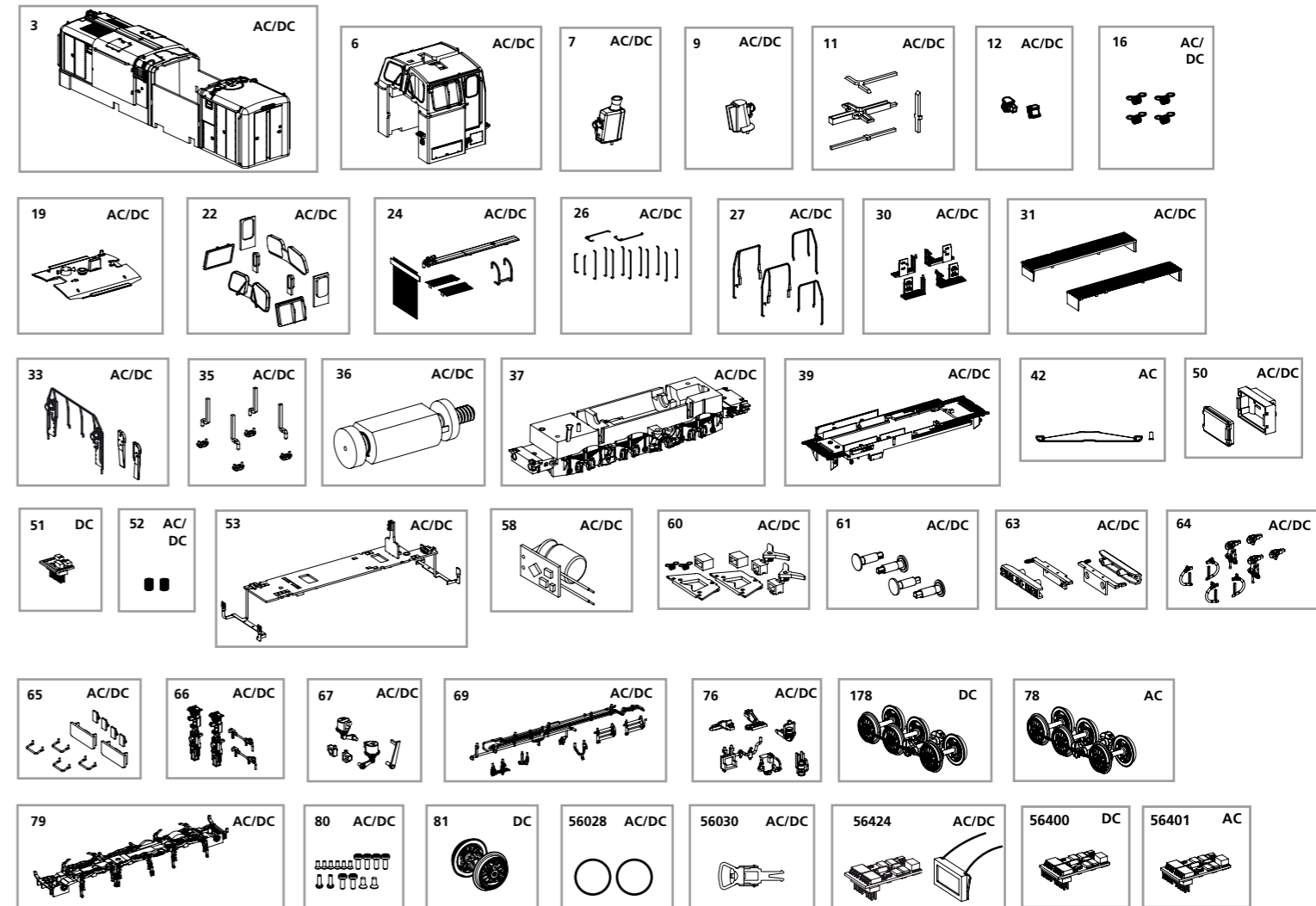
Voor het vervangen van de antislipbanden moet het drijfwerk worden gedemonteerd



ERSATZTEILE DIESELLOKOMOTIVE BR 364

Spare parts for Diesel Locomotive BR 364

Bei Ersatzteilanforderung bitte immer die vollständige Ersatzteil-Nr. angeben • Please order the wanted spare part with the complete spare part item number.



Bezeichnung / Description	ET-Nr. / spare part N°	PG*
Gehäuse, komplett / Body, complete	52820-03	13
Führerhaus komplett / Driver cab complete	52820-06	13
Schlotabdeckung vorn komplett / Chimney cover-front complete	52820-07	7
Schlotabdeckung hinten komplett / Chimney cover-back complete	52820-09	7
Lichtleiter Führerhaus / Light bar Driver cab	52820-11	7
Lichtleiter Funklicht re/li / Light bar radio r/l	52820-12	6
Kupplungsfeder (4 Stck.) / Spring (4 pcs.)	52540-16	6
Dach / Roof	52820-19	8
Fenster / Window	52820-22	9
Haubenführung, Lüftergitter, Aufstiegsleiter / Bonnet guide, Air grid, Handrail-side	52820-24	10
Handstangen / Handrails	52820-26	10
Handstangen Aufstieg (4-tlg.) / Handrail-side (4 pcs.)	52820-27	10
Aufstieg (4-tlg.) / Step (4 pcs.)	52820-30	9
Batteriekasten Umlauf li./re. / Battery box walking board left-right	52820-31	8
Hanstangen Stirnseite / Handrails front	52820-33	11
Triebwerksbeleuchtung / Light bar-down	52820-35	7
Motor komplett / Motor complete	52820-36	14
Rahmen mit Zahnräder / Chassis with shaft	52820-37	14
Umlauf / walking board	52820-39	9
Lautsprecherhalter mit Abdeckung / Holder-speaker with cover	52820-50	7
Feder (Rahmen), 2 Stck. / Spring (Frame), 2 pcs.	52820-52	5
Leiterplatte komplett / Mainboard complete	52820-53	15
Speicher PCB / Buffer PCB	52680-58	15
Kupplungsteile mit Feder / Couplers with spring	52820-60	8
Puffer (4-tlg.) / Buffer (4 pcs.)	52820-61	6
Pufferbohle mit Halter (4-tlg.) / Cover-buffer beam-up (4 pcs.)	52820-63	8
Kuppelhaken, Bremschlauch / Hook, Brake pipe	52820-64	7
Zubehör / Accessories	52820-65	8
Rangierkupplung / Coupler	52820-66	7
Bremszylinder, Bremshebel, Zusatzgewicht / Brake cylinder, Brake pin, Box small	52820-67	8
Luftkühlleitung, Leitung Rahmen / Air cooler pipe, Pipe frame	52820-69	9
Anbauteile Rahmen / small parts chassis	52820-76	10
Bodenplatte mit Radschleifer / Cover chassis with contact plate	52820-79	9
Schraubenset (16-tlg.) / Set of screws (16 pcs.)	52820-80	7

Bezeichnung / Description	ET-Nr. / spare part N°	PG*
ET aus unserem Standard-Programm / Spare parts standard range		
Haftreifen (10 Stck.) / Friction tyres (set of 10)	56028	
Kupplung (2 Stck.) / Coupling, complete (set of 2)	56030	
PIKO SmartDecoder 4.1 Sound / PIKO SmartDecoder 4.1 Sound	56424	
nur für DC-Version / only for DC version		
Brückenstecker / Strapping plug	59740-51	8
Radsatz (o.H.R.) mit Kurbelstangen / Wheelset (o.FT) with crank rod	52820-178	15
Austausch- Radsatz mit Haftreifen / Wheelset with friction tyres	52820-81	8
ET aus unserem Standard-Programm (nur DC-version) / Spare parts standard range (only DC version)		
PIKO SmartDecoder 4.1 PluX22 / PIKO SmartDecoder 4.1 PluX22	56400	
nur für AC-Version / only for AC version		
Schleifer mit Schraube / Slider w screw	59380-42	10
Radsatz mit Kurbelstangen / Wheelset with crank rod	52821-78	15
ET aus unserem Standard-Programm (nur AC-version) / Spare parts standard range (only AC version)		
PIKO SmartDecoder 4.1 PluX22 mfx / PIKO SmartDecoder 4.1 PluX22 mfx	56401	

*Preisgruppe *price category